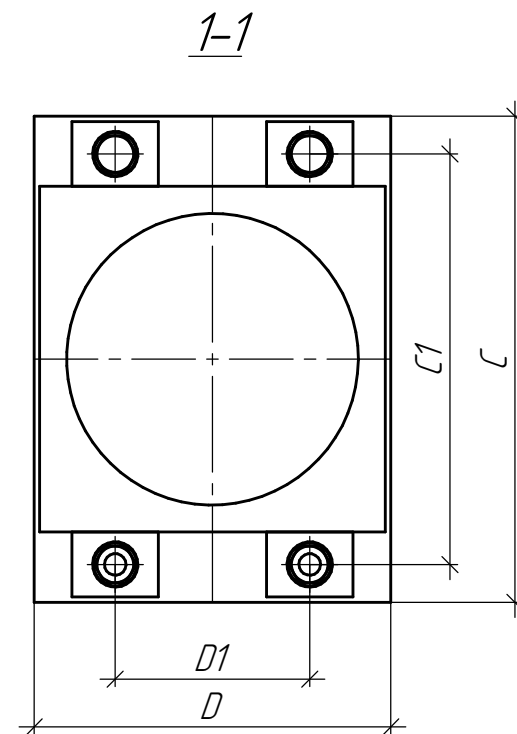


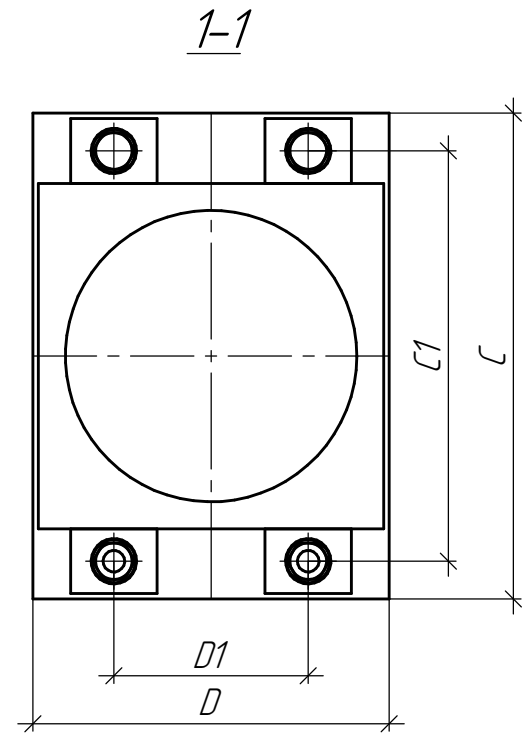
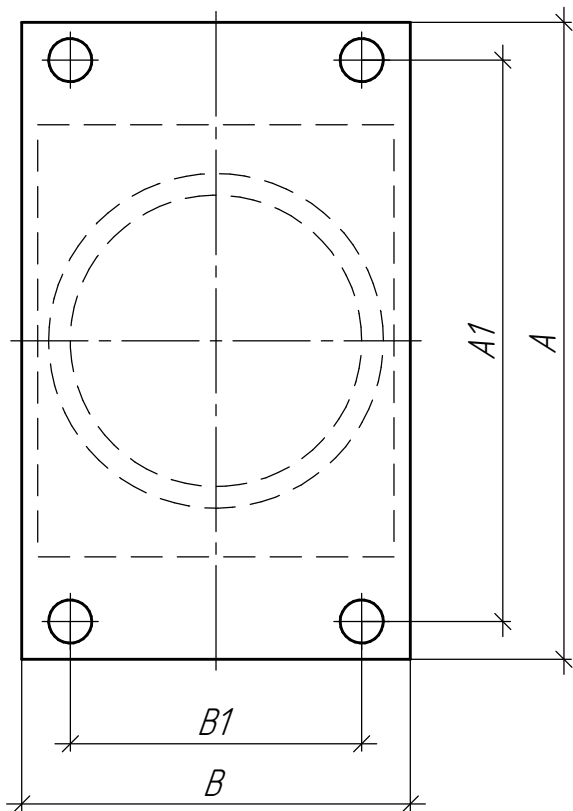
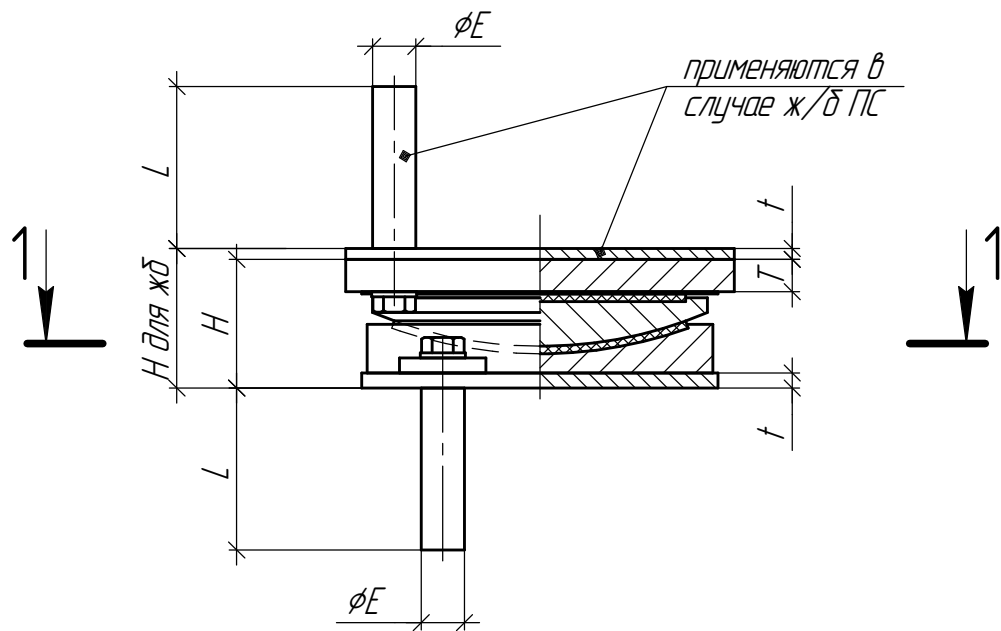
основные перемещения



Характеристики опорной части

- Допустимый угол поворота от прогиба пролетного строения, рад - 0,025.
- Допустимое давление на подферменник, Н/мм^2 - 35.
- Допустимое давление на железобетонное пролетное строение, Н/мм^2 - 35.
- Допустимое давление на стальную опорную плиту, Н/мм^2 - 100.

Наименование	Верг. Нагр, кН	Гориз. Нагр, кН	Пере­меще­ние, мм	верхняя скользящая плита				Н	Н для ЖБ ПС	Нижний балансир с распред. плитой				Т	t	E	L	n	Резьба крепления к ПС
				A	A1	B	B1			C	C1	D	D1						
Л ДШР СФОЧ 150±50	150	15	±50	460	400	350	220	101	111	360	290	240	150	30	10	30	100	4	M16
Л ДШР СФОЧ 150±100			±100	560	500	350	220	101	111	360	290	240	150	30	10	30	100	4	M16
Л ДШР СФОЧ 150±150			±150	660	600	350	220	101	111	360	290	240	150	30	10	30	100	4	M16
Л ДШР СФОЧ 150±200			±200	760	700	350	220	111	121	360	290	240	150	40	10	30	100	4	M16
Л ДШР СФОЧ 200±50	200	20	±50	530	460	430	230	110	120	450	365	300	215	30	10	40	150	4	M20
Л ДШР СФОЧ 200±100			±100	630	560	430	230	110	120	450	365	300	215	30	10	40	150	4	M20
Л ДШР СФОЧ 200±150			±150	730	660	430	230	120	130	450	365	300	215	40	10	40	150	4	M20
Л ДШР СФОЧ 200±200			±200	830	760	430	230	120	130	450	365	300	215	40	10	40	150	4	M20
Л ДШР СФОЧ 300±50	300	30	±50	560	490	470	250	120	134	450	380	330	180	30	14	40	150	4	M20
Л ДШР СФОЧ 300±100			±100	660	590	470	250	120	134	450	380	330	180	30	14	40	150	4	M20
Л ДШР СФОЧ 300±150			±150	760	690	470	250	130	144	450	380	330	180	40	14	40	150	4	M20
Л ДШР СФОЧ 300±200			±200	860	790	470	250	130	144	450	380	330	180	40	14	40	150	4	M20
Л ДШР СФОЧ 400±50	400	40	±50	540	640	560	280	127	141	540	450	380	290	30	14	50	186	4	M24
Л ДШР СФОЧ 400±100			±100	640	740	560	280	127	141	540	450	380	290	30	14	50	186	4	M24
Л ДШР СФОЧ 400±150			±150	740	840	560	280	137	151	540	450	380	290	40	14	50	186	4	M24
Л ДШР СФОЧ 400±200			±200	840	940	560	280	161	175	540	450	380	290	50	14	50	186	4	M24
Л ДШР СФОЧ 500±50	500	50	±50	660	580	570	320	149	163	580	490	220	420	40	14	50	186	4	M24
Л ДШР СФОЧ 500±100			±100	760	680	570	320	149	163	580	490	220	420	40	14	50	186	4	M24
Л ДШР СФОЧ 500±150			±150	860	780	570	320	149	163	580	490	220	420	40	14	50	186	4	M24
Л ДШР СФОЧ 500±200			±200	960	880	570	320	159	173	580	490	220	420	50	14	50	186	4	M24
Л ДШР СФОЧ 600±50	600	60	±50	710	620	610	340	152	166	640	540	460	250	40	14	60	226	4	M27
Л ДШР СФОЧ 600±100			±100	810	720	610	340	152	166	640	540	460	250	40	14	60	226	4	M27
Л ДШР СФОЧ 600±150			±150	910	820	610	340	162	176	640	540	460	250	50	14	60	226	4	M27
Л ДШР СФОЧ 600±200			±200	1010	920	610	340	162	176	640	540	460	250	50	14	60	226	4	M27
Л ДШР СФОЧ 700±50	700	70	±50	770	670	650	360	151	165	680	580	500	270	40	14	60	226	4	M30
Л ДШР СФОЧ 700±100			±100	870	770	650	360	151	165	680	580	500	270	40	14	60	226	4	M30
Л ДШР СФОЧ 700±150			±150	970	870	650	360	161	175	680	580	500	270	50	14	60	226	4	M30
Л ДШР СФОЧ 700±200			±200	1070	970	650	360	161	175	680	580	500	270	50	14	60	226	4	M30
Л ДШР СФОЧ 800±50	800	80	±50	800	700	690	390	158	172	710	610	530	280	40	14	60	226	4	M30
Л ДШР СФОЧ 800±100			±100	900	800	690	390	168	182	710	610	530	280	50	14	60	226	4	M30
Л ДШР СФОЧ 800±150			±150	1000	900	690	390	168	182	710	610	530	280	50	14	60	226	4	M30
Л ДШР СФОЧ 800±200			±200	1100	1000	690	390	168	182	710	610	530	280	50	14	60	226	4	M30
Л ДШР СФОЧ 900±50	900	90	±50	830	730	730	420	180	194	760	660	560	290	50	14	60	226	4	M30
Л ДШР СФОЧ 900±100			±100	930	830	730	420	180	194	760	660	560	290	50	14	60	226	4	M30
Л ДШР СФОЧ 900±150			±150	1030	930	730	420	180	194	760	660	560	290	50	14	60	226	4	M30
Л ДШР СФОЧ 900±200			±200	1130	1030	730	420	190	204	760	660	560	290	60	14	60	226	4	M30
Л ДШР СФОЧ 1000±50	1000	100	±50	900	780	760	450	181	195	830	700	590	300	50	14	70	246	4	M36
Л ДШР СФОЧ 1000±100			±100	1000	880	760	450	181	195	830	700	590	300	50	14	70	246	4	M36
Л ДШР СФОЧ 1000±150			±150	1100	980	760	450	191	205	830	700	590	300	60	14	70	246	4	M36
Л ДШР СФОЧ 1000±200			±200	1200	1080	760	450	191	205	830	700	590	300	60	14	70	246	4	M36



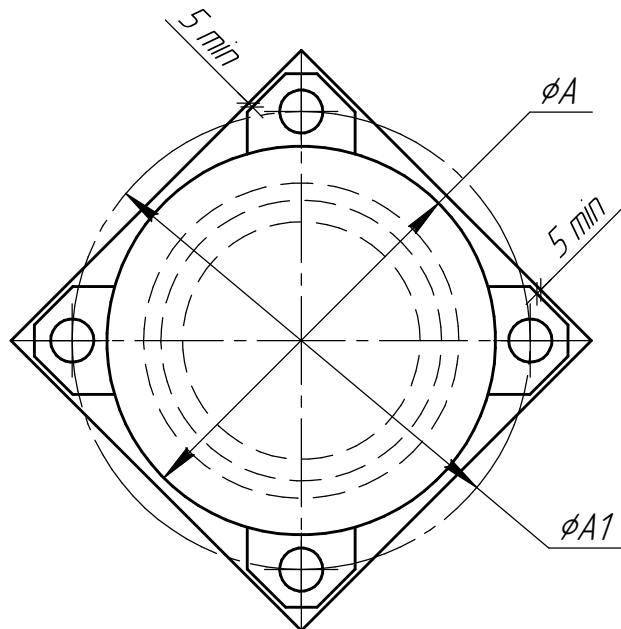
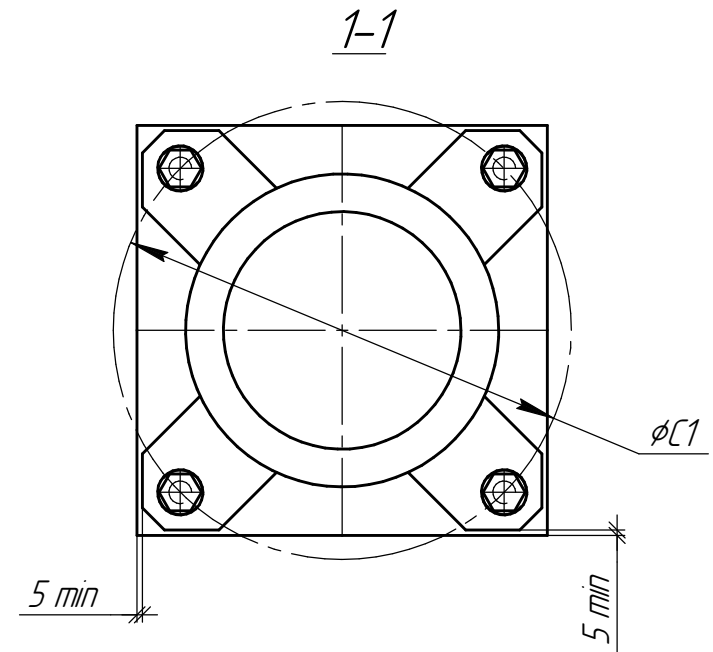
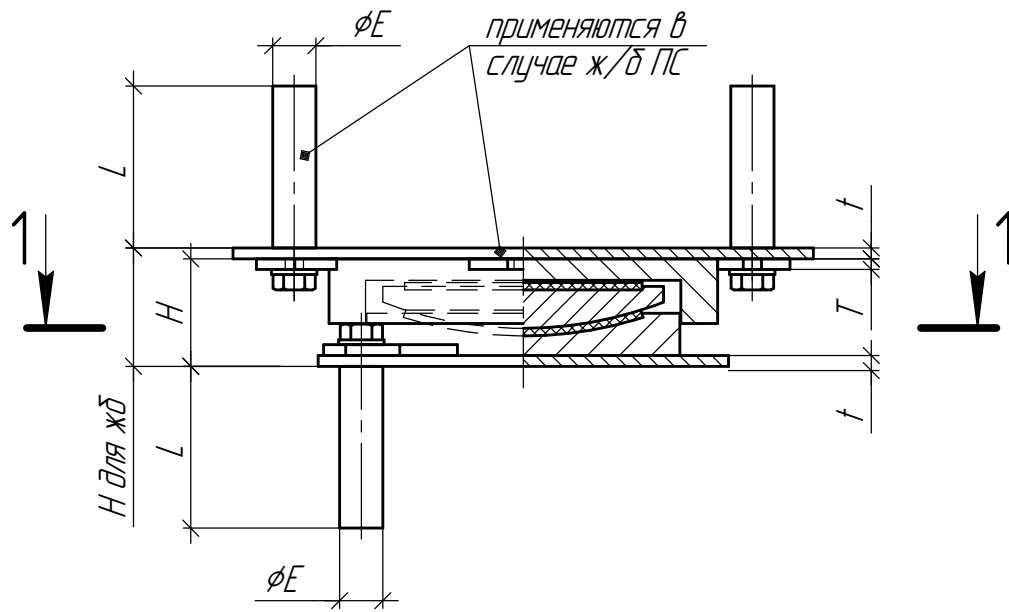
Характеристики опорной части

- Допустимый угол поворота от прогиба пролетного строения, рад - 0,025.
- Допустимое давление на подферменник, Н/мм^2 - 35.
- Допустимое давление на железобетонное пролетное строение, Н/мм^2 - 35.
- Допустимое давление на стальную опорную плиту, Н/мм^2 - 100.

Наименование	Верг. Нагр. кН	Перемещение вдоль, мм	Перемещение попер, мм	верхняя скользящая плита				Н	Н для ЖБ ПС	Нижний балансир с распред. плитой				Т	t	E	L	n	Резьба крепления к ПС
				A	A1	B	B1			C	C1	D	D1						
ВП ДШР СФОЧ 150±50/10	150	±50	±10	460	400	290	220	101	111	360	290	240	150	30	10	30	100	4	M16
ВП ДШР СФОЧ 150±100/10		±100		560	500	290	220	101	111	360	290	240	150	30	10	30	100	4	M16
ВП ДШР СФОЧ 150±150/10		±150		660	600	290	220	101	111	360	290	240	150	30	10	30	100	4	M16
ВП ДШР СФОЧ 150±200/10		±200		760	700	290	220	111	121	360	290	240	150	40	10	30	100	4	M16
ВП ДШР СФОЧ 200±50/10	200	±50	±10	530	460	320	230	110	120	450	365	300	215	30	10	40	150	4	M20
ВП ДШР СФОЧ 200±100/10		±100		630	560	320	230	110	120	450	365	300	215	30	10	40	150	4	M20
ВП ДШР СФОЧ 200±150/10		±150		730	660	320	230	120	130	450	365	300	215	40	10	40	150	4	M20
ВП ДШР СФОЧ 200±200/10		±200		830	760	320	230	120	130	450	365	300	215	40	10	40	150	4	M20
ВП ДШР СФОЧ 300±50/10	300	±50	±10	560	490	380	250	120	134	450	380	330	180	30	14	40	150	4	M20
ВП ДШР СФОЧ 300±100/10		±100		660	590	380	250	120	134	450	380	330	180	30	14	40	150	4	M20
ВП ДШР СФОЧ 300±150/10		±150		760	690	380	250	130	144	450	380	330	180	40	14	40	150	4	M20
ВП ДШР СФОЧ 300±200/10		±200		860	790	380	250	130	144	450	380	330	180	40	14	40	150	4	M20
ВП ДШР СФОЧ 400±50/10	400	±50	±10	540	640	420	280	127	141	540	450	380	290	30	14	50	186	4	M24
ВП ДШР СФОЧ 400±100/10		±100		640	740	420	280	127	141	540	450	380	290	30	14	50	186	4	M24
ВП ДШР СФОЧ 400±150/10		±150		740	840	420	280	137	151	540	450	380	290	40	14	50	186	4	M24
ВП ДШР СФОЧ 400±200/10		±200		840	940	420	280	137	151	540	450	380	290	40	14	50	186	4	M24
ВП ДШР СФОЧ 500±50/10	500	±50	±10	660	580	460	320	149	163	580	490	220	420	40	14	50	186	4	M24
ВП ДШР СФОЧ 500±100/10		±100		760	680	460	320	149	163	580	490	220	420	40	14	50	186	4	M24
ВП ДШР СФОЧ 500±150/10		±150		860	780	460	320	149	163	580	490	220	420	40	14	50	186	4	M24
ВП ДШР СФОЧ 500±200/10		±200		960	880	460	320	159	173	580	490	220	420	50	14	50	186	4	M24
ВП ДШР СФОЧ 600±50/10	600	±50	±10	710	620	500	340	152	166	640	540	460	250	40	14	60	226	4	M27
ВП ДШР СФОЧ 600±100/10		±100		810	720	500	340	152	166	640	540	460	250	40	14	60	226	4	M27
ВП ДШР СФОЧ 600±150/10		±150		910	820	500	340	162	176	640	540	460	250	50	14	60	226	4	M27
ВП ДШР СФОЧ 600±200/10		±200		1010	920	500	340	162	176	640	540	460	250	50	14	60	226	4	M27
ВП ДШР СФОЧ 700±50/10	700	±50	±10	770	670	530	360	151	165	680	580	500	270	40	14	60	226	4	M30
ВП ДШР СФОЧ 700±100/10		±100		870	770	530	360	151	165	680	580	500	270	40	14	60	226	4	M30
ВП ДШР СФОЧ 700±150/10		±150		970	870	530	360	161	175	680	580	500	270	50	14	60	226	4	M30
ВП ДШР СФОЧ 700±200/10		±200		1070	970	530	360	161	175	680	580	500	270	50	14	60	226	4	M30
ВП ДШР СФОЧ 800±50/10	800	±50	±10	800	700	560	390	158	172	710	610	530	280	40	14	60	226	4	M30
ВП ДШР СФОЧ 800±100/10		±100		900	800	560	390	168	182	710	610	530	280	50	14	60	226	4	M30
ВП ДШР СФОЧ 800±150/10		±150		1000	900	560	390	168	182	710	610	530	280	50	14	60	226	4	M30
ВП ДШР СФОЧ 800±200/10		±200		1100	1000	560	390	168	182	710	610	530	280	50	14	60	226	4	M30
ВП ДШР СФОЧ 900±50/10	900	±50	±10	830	730	590	420	170	184	760	660	560	290	40	14	60	226	4	M30
ВП ДШР СФОЧ 900±100/10		±100		930	830	590	420	180	194	760	660	560	290	50	14	60	226	4	M30
ВП ДШР СФОЧ 900±150/10		±150		1030	930	590	420	180	194	760	660	560	290	50	14	60	226	4	M30
ВП ДШР СФОЧ 900±200/10		±200		1130	1030	590	420	180	194	760	660	560	290	50	14	60	226	4	M30
ВП ДШР СФОЧ 1000±50/10	1000	±50	±10	900	780	620	450	181	195	830	700	590	300	50	14	70	246	4	M36
ВП ДШР СФОЧ 1000±100/10		±100		1000	880	620	450	181	195	830	700	590	300	50	14	70	246	4	M36
ВП ДШР СФОЧ 1000±150/10		±150		1100	980	620	450	181	195	830	700	590	300	50	14	70	246	4	M36
ВП ДШР СФОЧ 1000±200/10		±200		1200	1080	620	450	191	205	830	700	590	300	60	14	70	246	4	M36

Наименование	Верг. Нагр. кН	Перемещение вдоль, мм	Перемещение попер, мм	верхняя скользящая плита				Н	Н для ЖБ ПС	Нижний балансир с распред. плитой				Т	t	E	L	n	Резьба крепления к ПС
				A	A1	B	B1			C	C1	D	D1						
ВП ДШР СФОЧ 150±50/20	150	±50	±20	460	400	310	220	101	111	360	290	240	150	30	10	30	100	4	M16
ВП ДШР СФОЧ 150±100/20		±100		560	500	310	220	101	111	360	290	240	150	30	10	30	100	4	M16
ВП ДШР СФОЧ 150±150/20		±150		660	600	310	220	101	111	360	290	240	150	30	10	30	100	4	M16
ВП ДШР СФОЧ 150±200/20		±200		760	700	310	220	111	121	360	290	240	150	40	10	30	100	4	M16
ВП ДШР СФОЧ 200±50/20	200	±50	±20	530	460	340	230	110	120	450	365	300	215	30	10	40	150	4	M20
ВП ДШР СФОЧ 200±100/20		±100		630	560	340	230	110	120	450	365	300	215	30	10	40	150	4	M20
ВП ДШР СФОЧ 200±150/20		±150		730	660	340	230	120	130	450	365	300	215	40	10	40	150	4	M20
ВП ДШР СФОЧ 200±200/20		±200		830	760	340	230	120	130	450	365	300	215	40	10	40	150	4	M20
ВП ДШР СФОЧ 300±50/20	300	±50	±20	560	490	400	250	120	134	450	380	330	180	30	14	40	150	4	M20
ВП ДШР СФОЧ 300±100/20		±100		660	590	400	250	120	134	450	380	330	180	30	14	40	150	4	M20
ВП ДШР СФОЧ 300±150/20		±150		760	690	400	250	130	144	450	380	330	180	40	14	40	150	4	M20
ВП ДШР СФОЧ 300±200/20		±200		860	790	400	250	130	144	450	380	330	180	40	14	40	150	4	M20
ВП ДШР СФОЧ 400±50/20	400	±50	±20	540	640	440	280	127	141	540	450	380	290	30	14	50	186	4	M24
ВП ДШР СФОЧ 400±100/20		±100		640	740	440	280	127	141	540	450	380	290	30	14	50	186	4	M24
ВП ДШР СФОЧ 400±150/20		±150		740	840	440	280	137	151	540	450	380	290	40	14	50	186	4	M24
ВП ДШР СФОЧ 400±200/20		±200		840	940	440	280	161	151	540	450	380	290	40	14	50	186	4	M24
ВП ДШР СФОЧ 500±50/20	500	±50	±20	660	580	480	320	149	163	580	490	220	420	40	14	50	186	4	M24
ВП ДШР СФОЧ 500±100/20		±100		760	680	480	320	149	163	580	490	220	420	40	14	50	186	4	M24
ВП ДШР СФОЧ 500±150/20		±150		860	780	480	320	149	163	580	490	220	420	40	14	50	186	4	M24
ВП ДШР СФОЧ 500±200/20		±200		960	880	480	320	159	173	580	490	220	420	50	14	50	186	4	M24
ВП ДШР СФОЧ 600±50/20	600	±50	±20	710	620	520	340	152	166	640	540	460	250	40	14	60	226	4	M27
ВП ДШР СФОЧ 600±100/20		±100		810	720	520	340	152	166	640	540	460	250	40	14	60	226	4	M27
ВП ДШР СФОЧ 600±150/20		±150		910	820	520	340	162	176	640	540	460	250	50	14	60	226	4	M27
ВП ДШР СФОЧ 600±200/20		±200		1010	920	520	340	162	176	640	540	460	250	50	14	60	226	4	M27
ВП ДШР СФОЧ 700±50/20	700	±50	±20	770	670	550	360	151	165	680	580	500	270	40	14	60	226	4	M30
ВП ДШР СФОЧ 700±100/20		±100		870	770	550	360	151	165	680	580	500	270	40	14	60	226	4	M30
ВП ДШР СФОЧ 700±150/20		±150		970	870	550	360	161	175	680	580	500	270	50	14	60	226	4	M30
ВП ДШР СФОЧ 700±200/20		±200		1070	970	550	360	161	175	680	580	500	270	50	14	60	226	4	M30
ВП ДШР СФОЧ 800±50/20	800	±50	±20	800	700	580	390	158	172	710	610	530	280	40	14	60	226	4	M30
ВП ДШР СФОЧ 800±100/20		±100		900	800	580	390	168	182	710	610	530	280	50	14	60	226	4	M30
ВП ДШР СФОЧ 800±150/20		±150		1000	900	580	390	168	182	710	610	530	280	50	14	60	226	4	M30
ВП ДШР СФОЧ 800±200/20		±200		1100	1000	580	390	168	182	710	610	530	280	50	14	60	226	4	M30
ВП ДШР СФОЧ 900±50/20	900	±50	±20	830	730	610	420	170	184	760	660	560	290	40	14	60	226	4	M30
ВП ДШР СФОЧ 900±100/20		±100		930	830	610	420	180	194	760	660	560	290	50	14	60	226	4	M30
ВП ДШР СФОЧ 900±150/20		±150		1030	930	610	420	180	194	760	660	560	290	50	14	60	226	4	M30
ВП ДШР СФОЧ 900±200/20		±200		1130	1030	610	420	180	194	760	660	560	290	50	14	60	226	4	M30
ВП ДШР СФОЧ 1000±50/20	1000	±50	±20	900	780	640	450	181	195	830	700	590	300	50	14	70	246	4	M36
ВП ДШР СФОЧ 1000±100/20		±100		1000	880	640	450	181	195	830	700	590	300	50	14	70	246	4	M36
ВП ДШР СФОЧ 1000±150/20		±150		1100	980	640	450	181	195	830	700	590	300	50	14	70	246	4	M36
ВП ДШР СФОЧ 1000±200/20		±200		1200	1080	640	450	191	205	830	700	590	300	60	14	70	246	4	M36

Наименование	Верг. Нагр. кН	Перемещение вдоль, мм	Перемещение попер, мм	верхняя скользящая плита				Н	Н для ЖБ ПС	Нижний балансир с распред. плитой				Толщина скользящей плиты, Т	Толщина распределительной плиты, Г	Диаметр гильзы, Е	Длина гильзы, L	Количество болтов, n	Резьба крепления к ПС
				А	А1	В	В1			С	С1	Д	Д1						
ВП ДШР СФОЧ 150±50/20	150	±50	±50	460	400	370	220	101	111	360	290	240	150	30	10	30	100	4	M16
ВП ДШР СФОЧ 150±100/20		±100		560	500	370	220	101	111	360	290	240	150	30	10	30	100	4	M16
ВП ДШР СФОЧ 150±150/20		±150		660	600	370	220	101	111	360	290	240	150	30	10	30	100	4	M16
ВП ДШР СФОЧ 150±200/20		±200		760	700	370	220	111	121	360	290	240	150	40	10	30	100	4	M16
ВП ДШР СФОЧ 200±50/20	200	±50	±50	530	460	400	230	110	120	450	365	300	215	30	10	40	150	4	M20
ВП ДШР СФОЧ 200±100/20		±100		630	560	400	230	110	120	450	365	300	215	30	10	40	150	4	M20
ВП ДШР СФОЧ 200±150/20		±150		730	660	400	230	120	130	450	365	300	215	40	10	40	150	4	M20
ВП ДШР СФОЧ 200±200/20		±200		830	760	400	230	120	130	450	365	300	215	40	10	40	150	4	M20
ВП ДШР СФОЧ 300±50/20	300	±50	±50	560	490	460	250	120	134	450	380	330	180	30	14	40	150	4	M20
ВП ДШР СФОЧ 300±100/20		±100		660	590	460	250	120	134	450	380	330	180	30	14	40	150	4	M20
ВП ДШР СФОЧ 300±150/20		±150		760	690	460	250	130	144	450	380	330	180	40	14	40	150	4	M20
ВП ДШР СФОЧ 300±200/20		±200		860	790	460	250	130	144	450	380	330	180	40	14	40	150	4	M20
ВП ДШР СФОЧ 400±50/20	400	±50	±50	540	640	500	280	127	141	540	450	380	290	30	14	50	186	4	M24
ВП ДШР СФОЧ 400±100/20		±100		640	740	500	280	127	141	540	450	380	290	30	14	50	186	4	M24
ВП ДШР СФОЧ 400±150/20		±150		740	840	500	280	137	151	540	450	380	290	40	14	50	186	4	M24
ВП ДШР СФОЧ 400±200/20		±200		840	940	500	280	161	151	540	450	380	290	40	14	50	186	4	M24
ВП ДШР СФОЧ 500±50/20	500	±50	±50	660	580	540	320	149	163	580	490	220	420	40	14	50	186	4	M24
ВП ДШР СФОЧ 500±100/20		±100		760	680	540	320	149	163	580	490	220	420	40	14	50	186	4	M24
ВП ДШР СФОЧ 500±150/20		±150		860	780	540	320	149	163	580	490	220	420	40	14	50	186	4	M24
ВП ДШР СФОЧ 500±200/20		±200		960	880	540	320	159	173	580	490	220	420	50	14	50	186	4	M24
ВП ДШР СФОЧ 600±50/20	600	±50	±50	710	620	580	340	152	166	640	540	460	250	40	14	60	226	4	M27
ВП ДШР СФОЧ 600±100/20		±100		810	720	580	340	152	166	640	540	460	250	40	14	60	226	4	M27
ВП ДШР СФОЧ 600±150/20		±150		910	820	580	340	162	176	640	540	460	250	50	14	60	226	4	M27
ВП ДШР СФОЧ 600±200/20		±200		1010	920	580	340	162	176	640	540	460	250	50	14	60	226	4	M27
ВП ДШР СФОЧ 700±50/20	700	±50	±50	770	670	610	360	151	165	680	580	500	270	40	14	60	226	4	M30
ВП ДШР СФОЧ 700±100/20		±100		870	770	610	360	151	165	680	580	500	270	40	14	60	226	4	M30
ВП ДШР СФОЧ 700±150/20		±150		970	870	610	360	161	175	680	580	500	270	50	14	60	226	4	M30
ВП ДШР СФОЧ 700±200/20		±200		1070	970	610	360	161	175	680	580	500	270	50	14	60	226	4	M30
ВП ДШР СФОЧ 800±50/20	800	±50	±50	800	700	640	390	158	172	710	610	530	280	40	14	60	226	4	M30
ВП ДШР СФОЧ 800±100/20		±100		900	800	640	390	168	182	710	610	530	280	50	14	60	226	4	M30
ВП ДШР СФОЧ 800±150/20		±150		1000	900	640	390	168	182	710	610	530	280	50	14	60	226	4	M30
ВП ДШР СФОЧ 800±200/20		±200		1100	1000	640	390	168	182	710	610	530	280	50	14	60	226	4	M30
ВП ДШР СФОЧ 900±50/20	900	±50	±50	830	730	670	420	170	184	760	660	560	290	40	14	60	226	4	M30
ВП ДШР СФОЧ 900±100/20		±100		930	830	670	420	180	194	760	660	560	290	50	14	60	226	4	M30
ВП ДШР СФОЧ 900±150/20		±150		1030	930	670	420	180	194	760	660	560	290	50	14	60	226	4	M30
ВП ДШР СФОЧ 900±200/20		±200		1130	1030	670	420	180	194	760	660	560	290	50	14	60	226	4	M30
ВП ДШР СФОЧ 1000±50/20	1000	±50	±50	900	780	700	450	181	195	830	700	590	300	50	14	70	246	4	M36
ВП ДШР СФОЧ 1000±100/20		±100		1000	880	700	450	181	195	830	700	590	300	50	14	70	246	4	M36
ВП ДШР СФОЧ 1000±150/20		±150		1100	980	700	450	181	195	830	700	590	300	50	14	70	246	4	M36
ВП ДШР СФОЧ 1000±200/20		±200		1200	1080	700	450	191	205	830	700	590	300	60	14	70	246	4	M36



Характеристики опорной части

Допустимый угол поворота от прогиба пролетного строения, рад – 0,025.

Допустимое давление на подферменник, Н/мм^2 – 35.

Допустимое давление на железобетонное пролетное строение, Н/мм^2 – 35.

Допустимое давление на стальную опорную плиту, Н/мм^2 – 100.

Примечание:

1. Габариты распределительных плит назначаются больше максимальных габаритов проушин для крепления на 5мм с округлением до размера, кратного 5 с увеличением в большую сторону.

