



ООО "ДЕФОРМАЦИОННЫЕ ШВЫ  
И ОПОРНЫЕ ЧАСТИ"

# СФЕРИЧЕСКИЕ ОПОРНЫЕ ЧАСТИ ДШР-СФОЧ М

**под вертикальную нагрузку**

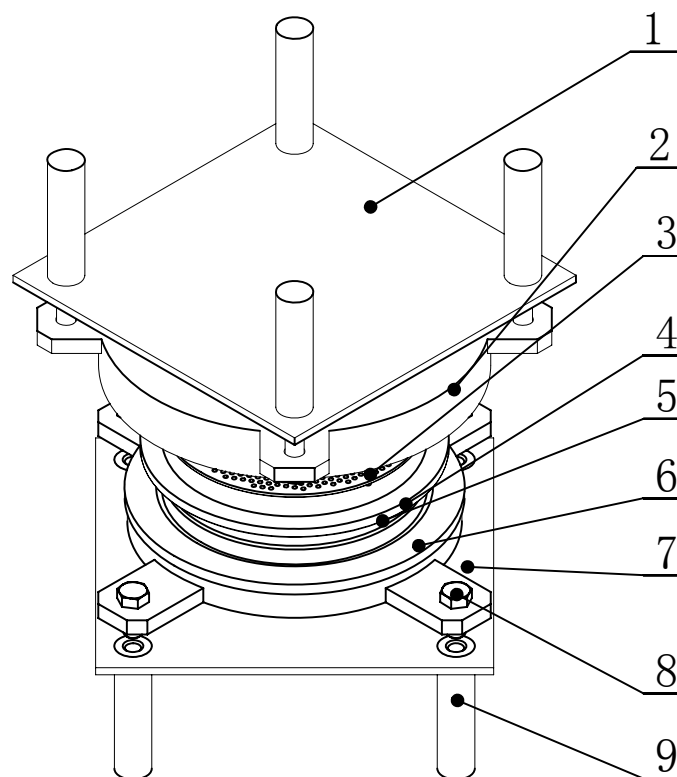
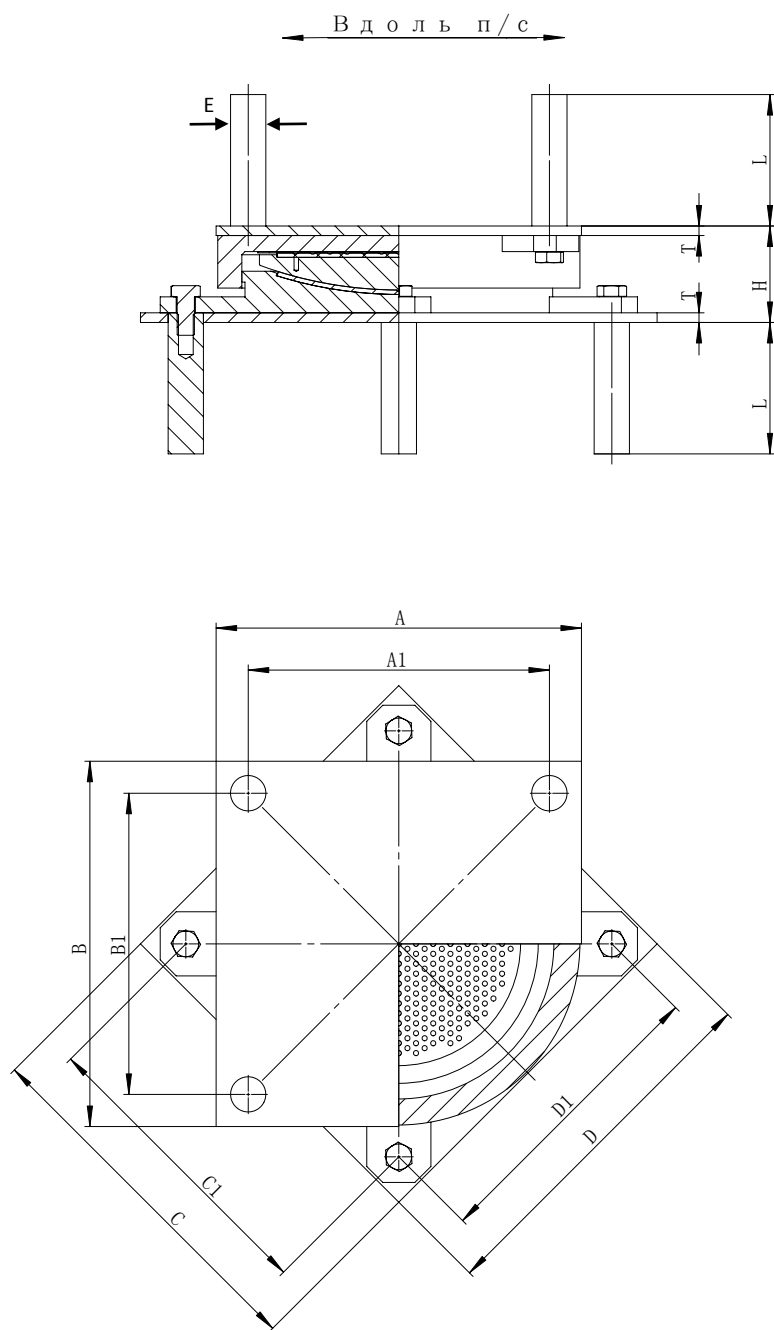
**1000 кН; 2000 кН; 3000 кН; 4000 кН; 5000 кН; 6000 кН;  
7000 кН; 8000 кН; 9000 кН; 10000 кН; 12000 кН;**

Российская Федерация  
143006, Московская обл., г. Одинцово,  
ул. Транспортная, д.2

+7 (499) 189-42-87  
+7 (495) 599-74-57

[info@dshoch.ru](mailto:info@dshoch.ru)  
[www.dshoch.ru](http://www.dshoch.ru)

Основные размеры неподвижных сферических опорных частей марки Н ДШР-СФОЧ М



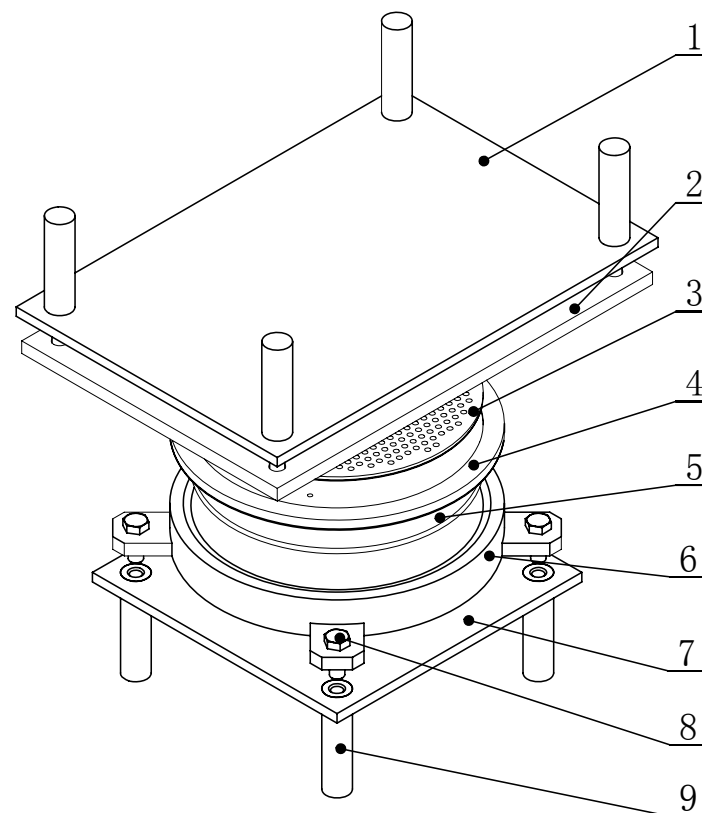
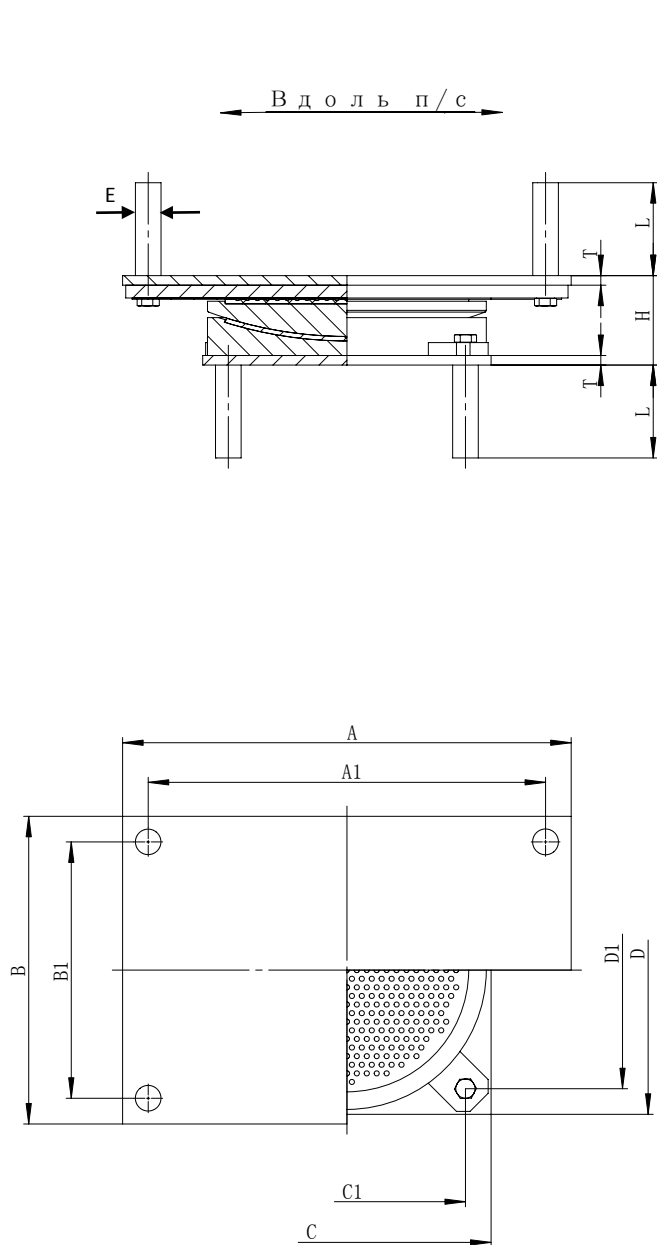
- 1- Верхняя анкерная плита
- 2-Верхняя плита ОЧ
- 3-Материал скольжения
- 4-Сферический балансир
- 5-Материал скольжения
- 6-Постель балансира
- 7-Нижняя анкерная плита
- 8-Болты
- 9-Анкерная гильза

Максимальное давление на бетон не более 36 МПа

## Основные размеры неподвижных сферических опорных частей марки Н ДШР-СФОЧ М

	Верт. Нагр, кН	Гориз. Нагр, кН	Поворот Рад	А, мм	А1, мм	В, мм	В1, мм	Н, мм	С, мм	С1,мм	Д,мм	Д1, мм	Т,мм	Е,мм	L,мм
Н ДШР СФОЧ М 1000/100	1000	100	0,025	250	200	250	200	95	250	200	250	200	10	25	100
Н ДШР СФОЧ М 2000/200	2000	200	0,025	340	270	340	270	105	340	270	340	270	10	30	120
Н ДШР СФОЧ М 3000/300	3000	300	0,025	420	330	420	330	120	420	330	420	330	10	40	160
Н ДШР СФОЧ М 4000/400	4000	400	0,025	470	370	470	370	140	470	370	470	370	15	50	200
Н ДШР СФОЧ М 5000/500	5000	500	0,025	520	420	520	420	140	520	420	520	420	15	50	200
Н ДШР СФОЧ М 6000/600	6000	600	0,025	570	470	570	470	150	570	470	570	470	15	55	220
Н ДШР СФОЧ М 7000/700	7000	700	0,025	630	510	630	510	160	630	510	630	510	15	60	240
Н ДШР СФОЧ М 8000/800	8000	800	0,025	660	540	660	540	160	660	540	660	540	15	60	240
Н ДШР СФОЧ М 9000/900	9000	900	0,025	690	560	690	560	170	690	560	690	560	15	65	260
Н ДШР СФОЧ М 10000/1000	10000	1000	0,025	750	600	750	600	175	750	600	750	600	15	80	320
Н ДШР СФОЧ М 12000/1200	12000	1200	0,025	810	650	810	650	185	810	650	810	650	15	80	320

Основные размеры всесторонне подвижных сферических опорных частей марки ВП ДШР-СФОЧ М



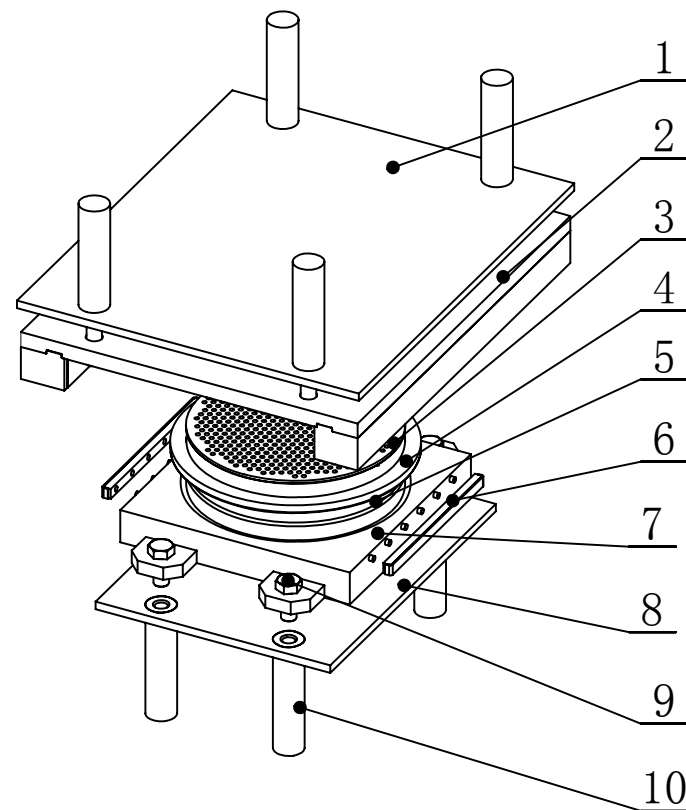
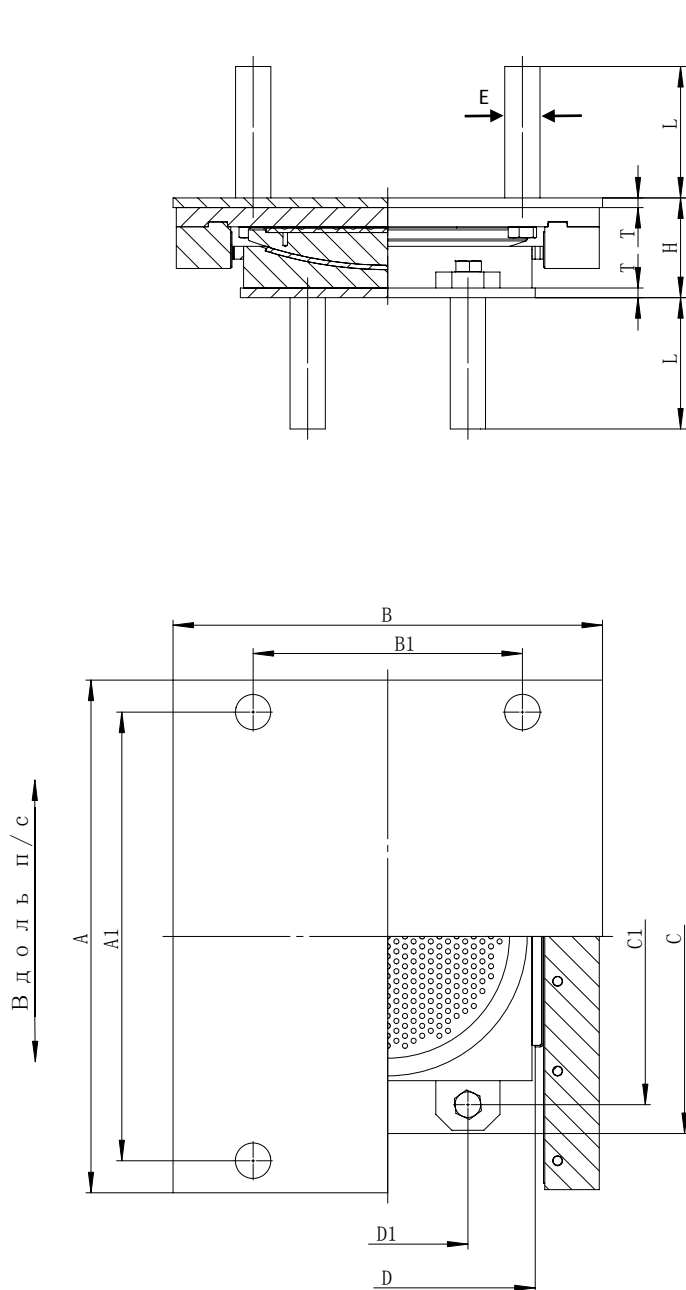
- 1- Верхняя анкерная плита
- 2-Верхняя плита ОЧ
- 3-Материал скольжения
- 4-Сферический балансир
- 5-Материал скольжения
- 6-Постель балансира
- 7-Нижняя анкерная плита
- 8-Болты
- 9-Анкерная гильза

Максимальное давление на бетон не более 36 МПа

## Основные размеры всесторонне подвижных сферических опорных частей марки ВП ДШР-СФОЧ М

ТИП	Верт. Нагр, кН	Перемещение,мм		Поворот grad	A	A1	B	B1	H	C	C1	D	D1	T	E	L
		Продольное	Поперечное													
ВП ДШР СФОЧ М 1000/100/20	1000	+ 50	±10	0.025	350	300	240	190	95	230	175	230	175	10	25	100
ВП ДШР СФОЧ М 2000/100/20	2000	+ 50	±10	0.025	420	360	300	240	105	290	225	290	225	10	30	120
ВП ДШР СФОЧ М 3000/100/20	3000	±50	±10	0.025	470	390	350	270	115	360	275	360	275	10	40	160
ВП ДШР СФОЧ М 4000/100/20	4000	±50	±10	0.025	520	440	400	320	130	385	305	385	305	15	40	160
ВП ДШР СФОЧ М 5000/100/20	5000	±50	±10	0.025	560	480	440	360	135	425	345	425	345	15	40	160
ВП ДШР СФОЧ М 6000/100/20	6000	±50	±10	0.025	600	520	480	400	140	450	370	450	370	15	40	160
ВП ДШР СФОЧ М 7000/100/20	7000	±50	±10	0.025	630	540	510	420	150	500	410	500	410	15	50	200
ВП ДШР СФОЧ М 8000/100/20	8000	±50	±10	0.025	660	570	540	450	155	520	430	520	430	15	50	200
ВП ДШР СФОЧ М 9000/100/20	9000	±50	±10	0.025	680	590	560	470	160	545	455	545	455	15	50	200
ВП ДШР СФОЧ М 10000/100/20	10000	±50	±10	0.025	710	620	590	500	160	555	465	555	465	15	50	200
ВП ДШР СФОЧ М 12000/100/20	12000	±50	±10	0.025	760	660	640	540	170	640	545	640	545	15	55	220
ВП ДШР СФОЧ М 1000/200/20	1000	±100	±10	0.025	450	400	240	190	95	230	175	230	175	10	25	100
ВП ДШР СФОЧ М 2000/200/20	2000	±100	±10	0.025	520	460	300	240	105	290	225	290	225	10	30	120
ВП ДШР СФОЧ М 3000/200/20	3000	±100	±10	0.025	570	490	350	270	115	360	275	360	275	10	40	160
ВП ДШР СФОЧ М 4000/200/20	4000	±100	±10	0.025	620	540	400	320	130	385	305	385	305	15	40	160
ВП ДШР СФОЧ М 5000/200/20	5000	±100	±10	0.025	660	580	440	360	135	425	345	425	345	15	40	160
ВП ДШР СФОЧ М 6000/200/20	6000	±100	±10	0.025	700	620	480	400	140	450	370	450	370	15	40	160
ВП ДШР СФОЧ М 7000/200/20	7000	±100	±10	0.025	730	640	510	420	150	500	410	500	410	15	50	200
ВП ДШР СФОЧ М 8000/200/20	8000	±100	±10	0.025	760	670	540	450	155	520	430	520	430	15	50	200
ВП ДШР СФОЧ М 9000/200/20	9000	±100	±10	0.025	780	690	560	470	160	545	455	545	455	15	50	200
ВП ДШР СФОЧ М 10000/200/20	10000	±100	±10	0.025	810	720	590	500	160	555	465	555	465	15	50	200
ВП ДШР СФОЧ М 12000/200/20	12000	±100	±10	0.025	860	760	640	540	170	640	545	640	545	15	55	220
ВП ДШР СФОЧ М 1000/300/20	1000	±150	±10	0.025	550	500	240	190	95	230	175	230	175	10	25	100
ВП ДШР СФОЧ М 2000/300/20	2000	±150	±10	0.025	620	560	300	240	105	290	225	290	225	10	30	120
ВП ДШР СФОЧ М 3000/300/20	3000	±150	±10	0.025	670	590	350	270	115	360	275	360	275	10	40	160
ВП ДШР СФОЧ М 4000/300/20	4000	±150	±10	0.025	720	640	400	320	130	385	305	385	305	15	40	160
ВП ДШР СФОЧ М 5000/300/20	5000	±150	±10	0.025	760	680	440	360	135	425	345	425	345	15	40	160
ВП ДШР СФОЧ М 6000/300/20	6000	±150	±10	0.025	800	720	480	400	140	450	370	450	370	15	40	160
ВП ДШР СФОЧ М 7000/300/20	7000	±150	±10	0.025	830	740	510	420	150	500	410	500	410	15	50	200
ВП ДШР СФОЧ М 8000/300/20	8000	±150	±10	0.025	860	770	540	450	155	520	430	520	430	15	50	200
ВП ДШР СФОЧ М 9000/300/20	9000	±150	±10	0.025	880	790	560	470	160	545	455	545	455	15	50	200
ВП ДШР СФОЧ М 10000/300/20	10000	±150	±10	0.025	910	820	590	500	160	555	465	555	465	15	50	200
ВП ДШР СФОЧ М 12000/300/20	12000	±150	±10	0.025	960	860	640	540	170	640	545	640	545	15	55	220

Основные размеры линейно-подвижных сферических опорных частей марки Л ДШР-СФОЧ М



- 1- Верхняя анкерная плита
- 2-Верхняя плита ОЧ
- 3-Материал скольжения
- 4-Сферический балансир
- 5-Материал скольжения
- 6-Направляющие
- 7-Постель балансира
- 8-Нижняя анкерная плита
- 9-Болты
- 10-Анкерная гильза

Максимальное давление на бетон не более 36 МПа

## Основные размеры линейно-подвижных сферических опорных частей марки ВП ДШР-СФОЧ М

ТИП	Верт. Нагр, кН	Гориз. Нагр, кН	Перемещение ,мм	Поворот rad	A	A1	B	B1	H	C	C1	D	D1	T	E	L
Л ДШР СФОЧ М 1000/100—100	1000	100	±50	0.025	350	300	320	180	95	275	225	200	120	10	25	100
Л ДШР СФОЧ М 2000/100-200	2000	200	±50	0.025	420	360	420	260	105	375	315	280	150	10	30	120
Л ДШР СФОЧ М 3000/100-300	3000	300	±50	0.025	470	390	485	300	115	445	375	330	180	10	40	160
Л ДШР СФОЧ М 4000/100-400	4000	400	±50	0.025	520	430	555	345	130	515	435	380	200	15	40	160
Л ДШР СФОЧ М 5000/100-500	5000	500	±50	0.025	560	470	605	380	135	555	475	420	220	15	40	160
Л ДШР СФОЧ М 6000/100-600	6000	600	±50	0.025	600	500	670	420	140	615	525	460	250	15	40	160
Л ДШР СФОЧ М 7000/100-700	7000	700	±50	0.025	630	520	720	450	150	675	575	500	270	15	50	200
Л ДШР СФОЧ М 8000/100-800	8000	800	±50	0.025	660	550	755	480	155	705	605	530	280	15	50	200
Л ДШР СФОЧ М 9000/100-900	9000	900	±50	0.025	680	560	795	510	160	750	640	560	290	15	50	200
Л ДШР СФОЧ М 10000/100-1000	10000	1000	±50	0.025	710	570	820	530	160	815	685	590	300	15	50	200
Л ДШР СФОЧ М 12000/100-1200	12000	1200	±50	0.025	760	620	880	580	170	855	725	630	330	15	55	220
Л ДШР СФОЧ М 1000/200-100	1000	100	±100	0.025	450	400	320	180	95	275	225	200	120	10	25	100
Л ДШР СФОЧ М 2000/200-200	2000	200	±100	0.025	520	460	420	260	105	375	315	280	150	10	30	120
Л ДШР СФОЧ М 3000/200-300	3000	300	±100	0.025	570	490	485	300	115	445	375	330	180	10	40	160
Л ДШР СФОЧ М 4000/200-400	4000	400	±100	0.025	620	530	555	345	130	515	435	380	200	15	40	160
Л ДШР СФОЧ М 5000/200-500	5000	500	±100	0.025	660	570	605	380	135	555	475	420	220	15	40	160
Л ДШР СФОЧ М 6000/200-600	6000	600	±100	0.025	700	600	670	420	140	615	525	460	250	15	40	160
Л ДШР СФОЧ М 7000/200-700	7000	700	±100	0.025	730	620	720	450	150	675	575	500	270	15	50	200
Л ДШР СФОЧ М 8000/200-800	8000	800	±100	0.025	760	650	755	480	155	705	605	530	280	15	50	200
Л ДШР СФОЧ М 9000/200-900	9000	900	±100	0.025	780	660	795	510	160	750	640	560	290	15	50	200
Л ДШР СФОЧ М 10000/200-1000	10000	1000	±100	0.025	810	670	820	530	160	815	685	590	300	15	50	200
Л ДШР СФОЧ М 12000/200-1200	12000	1200	±100	0.025	860	720	880	580	170	855	725	630	330	15	55	220
Л ДШР СФОЧ М 1000/300-100	1000	100	±150	0.025	550	500	320	180	95	275	225	200	120	10	25	100
Л ДШР СФОЧ М 2000/300-200	2000	200	±150	0.025	620	560	420	260	105	375	315	280	150	10	30	120
Л ДШР СФОЧ М 3000/300-300	3000	300	±150	0.025	670	590	485	300	115	445	375	330	180	10	40	160
Л ДШР СФОЧ М 4000/300-400	4000	400	±150	0.025	720	630	555	345	130	515	435	380	200	15	40	160
Л ДШР СФОЧ М 5000/300-500	5000	500	±150	0.025	760	670	605	380	135	555	475	420	220	15	40	160
Л ДШР СФОЧ М 6000/300-600	6000	600	±150	0.025	800	700	670	420	140	615	525	460	250	15	40	160
Л ДШР СФОЧ М 7000/300-700	7000	700	±150	0.025	830	720	720	450	150	675	575	500	270	15	50	200
Л ДШР СФОЧ М 8000/300-800	8000	800	±150	0.025	860	750	755	480	155	705	605	530	280	15	50	200
Л ДШР СФОЧ М 9000/300-900	9000	900	±150	0.025	880	760	795	510	160	750	640	560	290	15	50	200
Л ДШР СФОЧ М 10000/300-1000	10000	1000	±150	0.025	910	770	820	530	160	815	685	590	300	15	50	200
Л ДШР СФОЧ М 12000/300-1200	12000	1200	±150	0.025	960	820	880	580	170	855	725	630	330	15	55	220